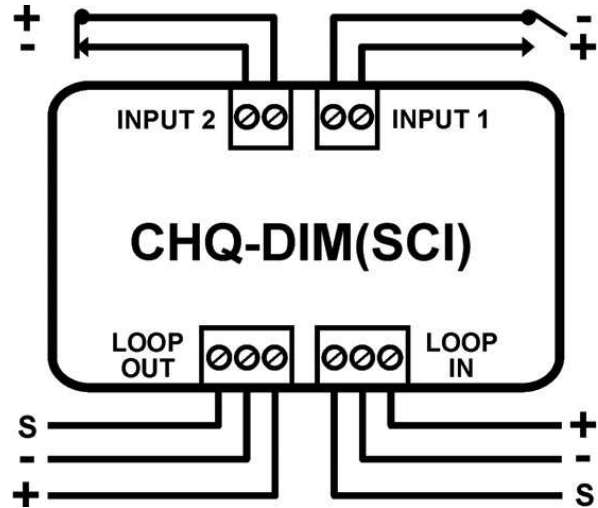




Dual Eingangsmodul / Dual Input module

CHQ-DIM2/M (SCI)



Materialien	Gehäuse aus ABS , weiß	Materials	Body of white ABS
Temperaturbereich	-10°C bis +50°C	Temperature range	-10°C to +50°C
Betriebsspannung	17-41V DC	Operating voltage	17-41V DC
Spannungsversorgung	Aus der Feuermeldeschiufe	Power Supply	Loop powered
Stromaufnahme	330 uA (Ruhe) 22 mA (Beide Eingänge aktiv)	Current consumption	300 uA (quiescent) 22 mA (both inputs active)
Gewicht	0,35 kg	Weight	0,35 kg
Abmessungen	157x127x35mm (L x B x H)	Dimensions	157x127x35mm (L x W x H)
Zulassungen	LPCB, MED (DnV/GL)	Approvals	LPCB, MED (DnV/GL)
Type	Merkmale	Features	Best.Nr./OrderNo.
CHQ-DIM2M (SCI)	CHQ-DIM/M (SCI) ist ein Dual-Monitor-Schalter für die Schnittstelle zu einer Vielzahl von Informationen wie Türkontakte, Sprinkler-flow / Tür Schalter und diverse Geräte Überwachungen. Die Eingänge können für NC oder NO Eingänge konfiguriert werden.	CHQ-DIM/M (SCI) is a Dual Switch Monitor designed to interface to a variety of inputs such as door contacts, sprinkler flow / door switches and plant equipment. Inputs can be configured for N/O or N/C monitoring.	004-179